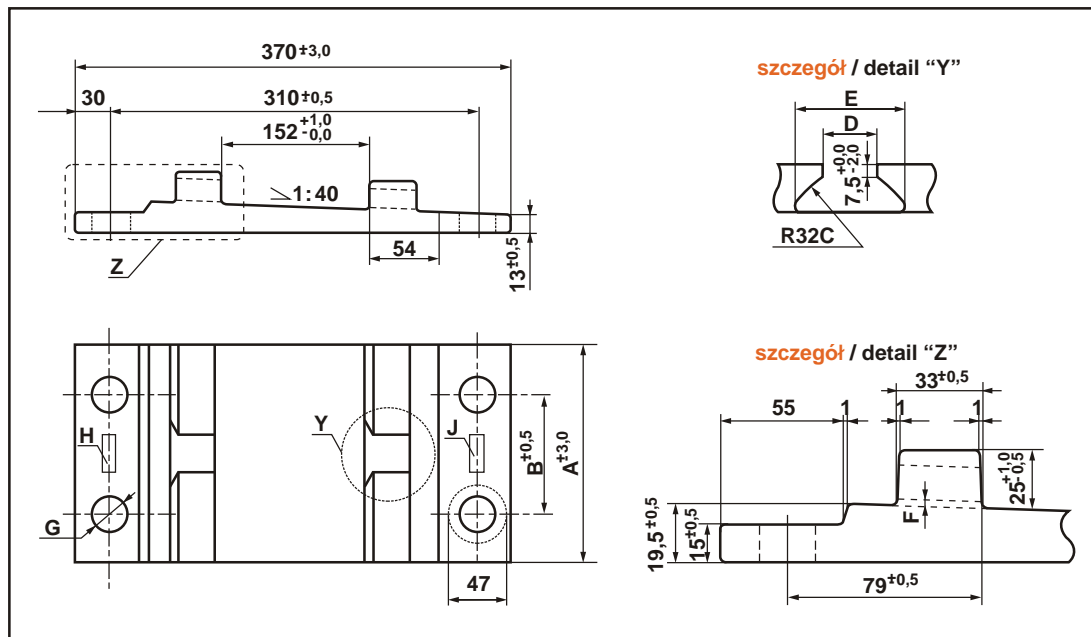




ArcelorMittal

Podkładki ebrowe z kształtownika KRph6  
Ribbed baseplates from section KRph6



Typ podkadki  
Type of baseplate

Wymiary (mm)  
Dimensions

Masa teoretyczna  
Theoretical weight (kg)

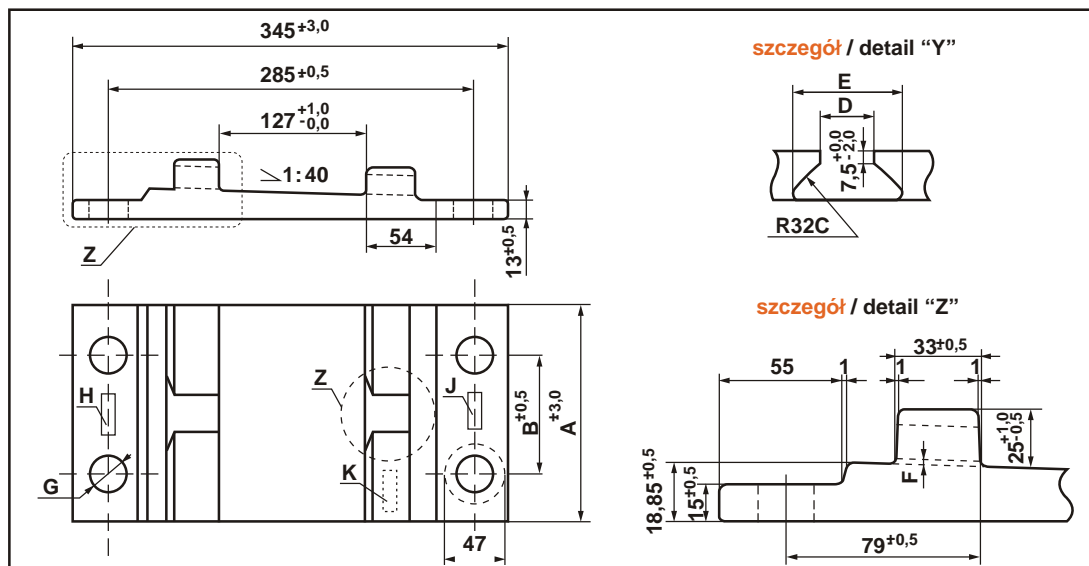
Znakowanie  
Marking

	A	B	C	D	E	F	G	Masa teoretyczna		Znakowanie	
								Dla 4 otworów with 4 bore-holes	dla 2 otworów with 2 bore-holes	H	J
Rph6-150	150	90	+1.0 -0.5	28 ±1.0	56,5 <sup>+3.0</sup> <sub>-0.5</sub>	0 <sup>+1.0</sup> <sub>-0.0</sub>	Ø26 ±0.8	7,88	–	Rph6	HK09
Rph6-160	160	90	+1.0 -0.5	28 ±1.0	56,5 <sup>+3.0</sup> <sub>-0.5</sub>	0 <sup>+1.0</sup> <sub>-0.0</sub>	Ø26 ±0.8	8,44	8,56	Rph6	HK09
RpVI	160	90	+0.5 -0.0	27 ±0.5	56,5 ±1.0	0,5 <sup>+1.0</sup> <sub>-0.0</sub>	Ø24 <sup>+1.0</sup> <sub>-0.0</sub>	8,48	–	–	HK09
Rph6-180/26	180	90	+1.0 -0.5	28 ±1.0	56,5 <sup>+3.0</sup> <sub>-0.5</sub>	0 <sup>+1.0</sup> <sub>-0.0</sub>	Ø26 ±0.8	9,59	9,71	Rph6	HK09
Rph6-210 (310x140)	210	140	+1.0 -0.5	28 ±1.0	56,5 <sup>+3.0</sup> <sub>-0.5</sub>	0 <sup>+1.0</sup> <sub>-0.0</sub>	Ø36 <sup>+1.0</sup> <sub>-0.0</sub> Ø37 <sup>+1.0</sup> <sub>-0.0</sub>	11,11 11,08	11,34 11,32	Rph6	HK09
Rph6-210 (310x150)	210	150	+1.0 -0.5	28 ±1.0	56,5 <sup>+3.0</sup> <sub>-0.5</sub>	0 <sup>+1.0</sup> <sub>-0.0</sub>	Ø36 <sup>+1.0</sup> <sub>-0.0</sub> Ø37 <sup>+1.0</sup> <sub>-0.0</sub>	11,11 11,08	11,34 11,32	Rph6	HK09
Rph6-210/26	210	90	+1.0 -0.5	28 ±1.0	56,5 <sup>+3.0</sup> <sub>-0.5</sub>	0 <sup>+1.0</sup> <sub>-0.0</sub>	Ø26 ±0.8	11,316	11,433	Rph6	HK09



ArcelorMittal

# Podkładki ebrowe z kształtownika KRph1 Ribbed baseplates from section KRph1



Typ podkadki  
Type of baseplate

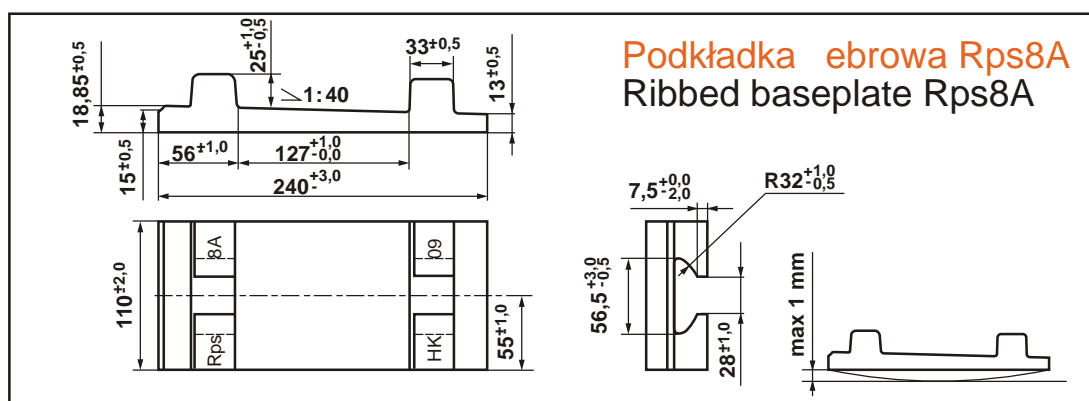
Wymiary (mm)  
Dimensions

Masa teoretyczna  
Theoretical weight (kg)

Znakowanie  
Marking

	Wymiary (mm)							Masa teoretyczna		Znakowanie		
	A	B	C	D	E	F	G	dla 4 otworów with 4 holes	dla 2 otworów with 2 holes	H	J	K
Rph1-110-2	110	90	$^{+1,0}_{-0,5}$	$28 \pm 1,0$	$56,5^{+3,0}_{-0,5}$	$0^{+1,0}_{-0,0}$	$\varnothing 26 \pm 0,8$	-	5,28	Rph1	HK09	-
RpIV-110*	110	-	$^{+0,5}_{-0,0}$	$27 \pm 0,5$	$56,5 \pm 1,0$	$0,5^{+1,0}_{-0,0}$	-	-	5,435	-	HK09	-
Rph1-140/4/25	140	90	$^{+1,0}_{-0,5}$	$28 \pm 1,0$	$56,5^{+1,5}_{-0,5}$	$0^{+1,0}_{-0,0}$	$\varnothing 25 \pm 0,2$	6,79	-	49/40	HK09	-
Rph1-150	150	90	$^{+1,0}_{-0,5}$	$28 \pm 1,0$	$56,5^{+3,0}_{-0,5}$	$0^{+1,0}_{-0,0}$	$\varnothing 26 \pm 0,8$	7,328	7,445	Rph1	HK09	-
RpIV-150	150	90	$^{+0,5}_{-0,0}$	$27 \pm 0,5$	$56,5 \pm 1,0$	$0,5^{+1,0}_{-0,0}$	$\varnothing 24^{+1,0}_{-0,0}$	7,35	-	-	HK09	RpIV
RpIV	160	90	$^{+0,5}_{-0,0}$	$27 \pm 0,5$	$56,5 \pm 1,0$	$0,5^{+1,0}_{-0,0}$	$\varnothing 24^{+1,0}_{-0,0}$	7,86	-	-	HK09	RpIV
Rph1-160	160	90	$^{+0,5}_{-0,0}$	$28 \pm 1,0$	$56,5^{+3,0}_{-0,5}$	$0^{+1,0}_{-0,0}$	$\varnothing 26 \pm 0,8$	7,857	7,97	Rph1	HK09	-
Rph1-160/2d/36	160	90	$^{+1,0}_{-0,5}$	$28 \pm 1,0$	$56,5^{+3,0}_{-0,5}$	$0^{+1,0}_{-0,0}$	$\varnothing 36^{+1,0}_{-0,0}$	-	7,88	Rph1	HK09	-
Rph1-160/79/2/33	160	-	$^{+1,0}_{-0,5}$	$28 \pm 1,0$	$56,5^{+3,0}_{-0,5}$	$0^{+1,0}_{-0,0}$	$\varnothing 33^{+0,2}_{-0,0}$	-	7,89	Rph1	HK09	-
Rph1-170/24	170	90	$^{+1,0}_{-0,5}$	$28 \pm 1,0$	$56,5^{+3,0}_{-0,5}$	$0^{+1,0}_{-0,0}$	$\varnothing 24^{+1,0}_{-0,0}$	8,44	8,54	Rph1	HK09	-
Rph1-180/26	180	90	$^{+1,0}_{-0,5}$	$28 \pm 1,0$	$56,5^{+3,0}_{-0,5}$	$0^{+1,0}_{-0,0}$	$\varnothing 26 \pm 0,8$	8,95	9,07	Rph1	HK09	-
Rph1-210/26	210	90	$^{+1,0}_{-0,5}$	$28 \pm 1,0$	$56,5^{+3,0}_{-0,5}$	$0^{+1,0}_{-0,0}$	$\varnothing 26 \pm 0,8$	10,549	10,67	Rph1	HK09	-
Rph1-210/285x140	210	140	$^{+1,0}_{-0,5}$	$28 \pm 1,0$	$56,5^{+3,0}_{-0,5}$	$0^{+1,0}_{-0,0}$	$\varnothing 36^{+1,0}_{-0,0}$ $\varnothing 37^{+1,0}_{-0,0}$	10,35 10,31	10,56 10,55	Rph1	HK09	-
Rph1-210/285x150	210	150	$^{+1,0}_{-0,5}$	$28 \pm 1,0$	$56,5^{+3,0}_{-0,5}$	$0^{+1,0}_{-0,0}$	$\varnothing 36^{+1,0}_{-0,0}$ $\varnothing 37^{+1,0}_{-0,0}$	10,35 10,31	10,56 10,55	Rph1	HK09	-

\* nieotworowane, frezowane / undrilled, milled

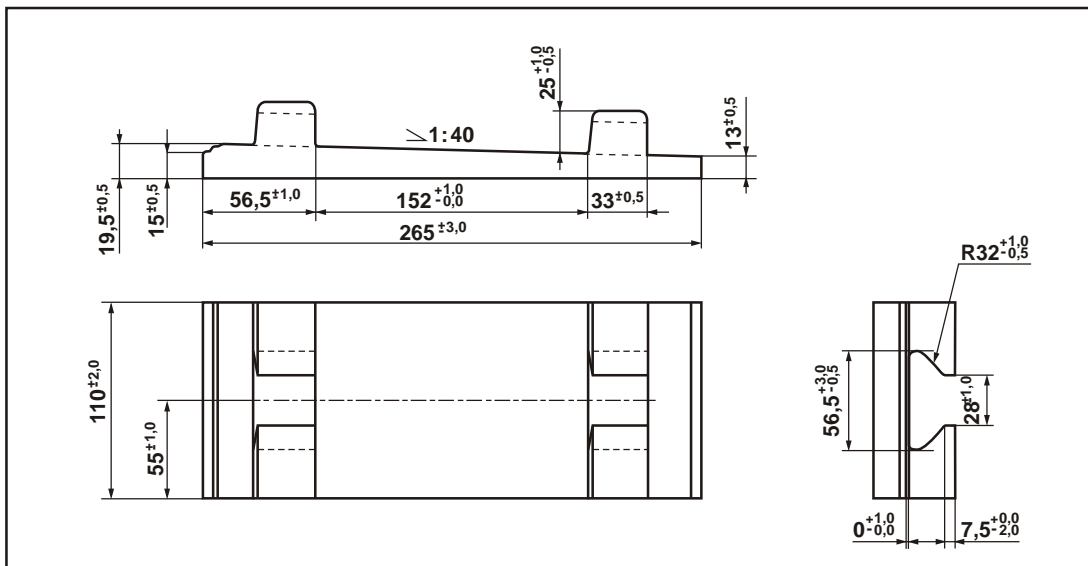


## Podkładka ebrowa Rps8A Ribbed baseplate Rps8A

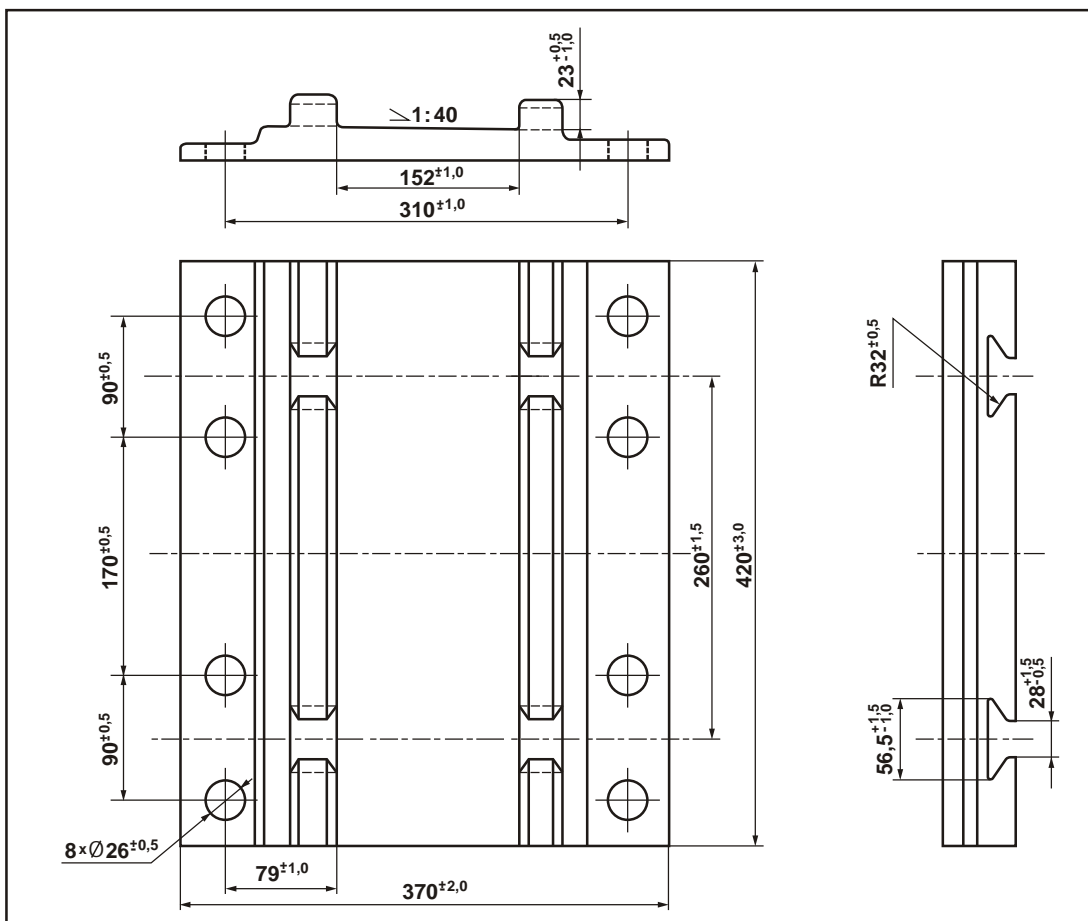


ArcelorMittal

Podkładka ebrowa Rph6/Rus-110x265  
Ribbed baseplate Rph6/Rus-110x265



Podkładka ebrowa Pz60A  
Ribbed baseplate Pz60A

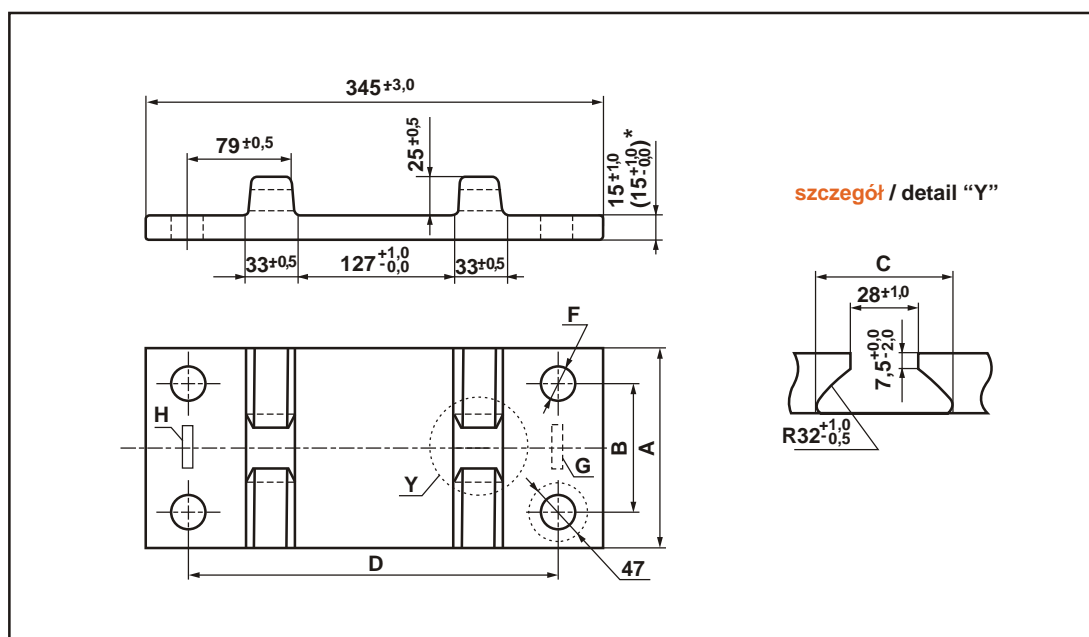




ArcelorMittal

# Podkładki rebrowe z kształtownika KRp01/01

## Ribbed baseplates from section KRp01/01



\* wymiar dla Rp16h / dimension for Rp16h

Typ podkładki Type of baseplate	Wymiary (mm) Dimensions					Znakowanie Marking		Masa teoretyczna Theoretical weight (kg)
	A	B	C	D	F	G	H	
Rp01/01-160	160 ±2,0	94 <sup>+0,5</sup> <sub>-1,0</sub>	56,5 <sup>+3,0</sup> <sub>-0,5</sub>	285 ±1,0	Ø26 ±0,8	HK09	Rp01 01	7,7
Rpb1-160	160 ±2,0	90 <sup>+0,5</sup> <sub>-1,0</sub>	56,5 <sup>+3,0</sup> <sub>-0,5</sub>	285 ±1,0	Ø26 ±0,8	HK09	Rpb1	7,7
Rp01/01-150	150 ±2,0	94 <sup>+0,5</sup> <sub>-1,0</sub>	56,5 <sup>+3,0</sup> <sub>-0,5</sub>	285 ±1,0	Ø26 ±0,8	HK09	Rp01 01	7,2
Rp01/01-110	110 ±2,0	–	56,5 <sup>+3,0</sup> <sub>-0,5</sub>	285 ±1,0	Ø26 ±0,8	HK09	Rp01 01	5,19
Rpb1-110	110 ±3,0	–	56,5 <sup>+3,0</sup> <sub>-0,5</sub>	285 ±1,0	Ø26 ±0,8	HK09	Rpb1	5,19
Rp01/02-160	160 ±2,0	94 <sup>+0,5</sup> <sub>-1,0</sub>	56,5 <sup>+3,0</sup> <sub>-0,5</sub>	–	Ø26 ±0,8	HK09	Rp01 02	7,83
Rp01/01-210/4/36	210 ±2,0	150 ±0,5	56,5 <sup>+3,0</sup> <sub>-0,5</sub>	285 ±1,0	Ø36 <sup>+1,0</sup> <sub>-0,0</sub>	HK09	Rp01 01	10,12
Rp01/01-140/4/25	140 ±3,0	80 ±0,5	56,5 <sup>+3,0</sup> <sub>-0,5</sub>	285 ±0,5	Ø25 ±0,2	HK09	49/00	6,67
Rp16h *	160 ±2,0	90 <sup>+0,5</sup> <sub>-1,0</sub>	56,5 <sup>+3,0</sup> <sub>-0,5</sub>	285 ±1,0	Ø26 ±0,8	HK09	Rp16h	7,91
Rp01/03-160	160 ±2,0	–	56,5 <sup>+3,0</sup> <sub>-0,5</sub>	–	–	HK09	–	7,96
Rp01/09 **	160 ±2,0	94 ±0,5	56,5 <sup>+3,0</sup> <sub>-0,5</sub>	285 ±1,0	Ø26 ±0,8	HK09	–	7,7

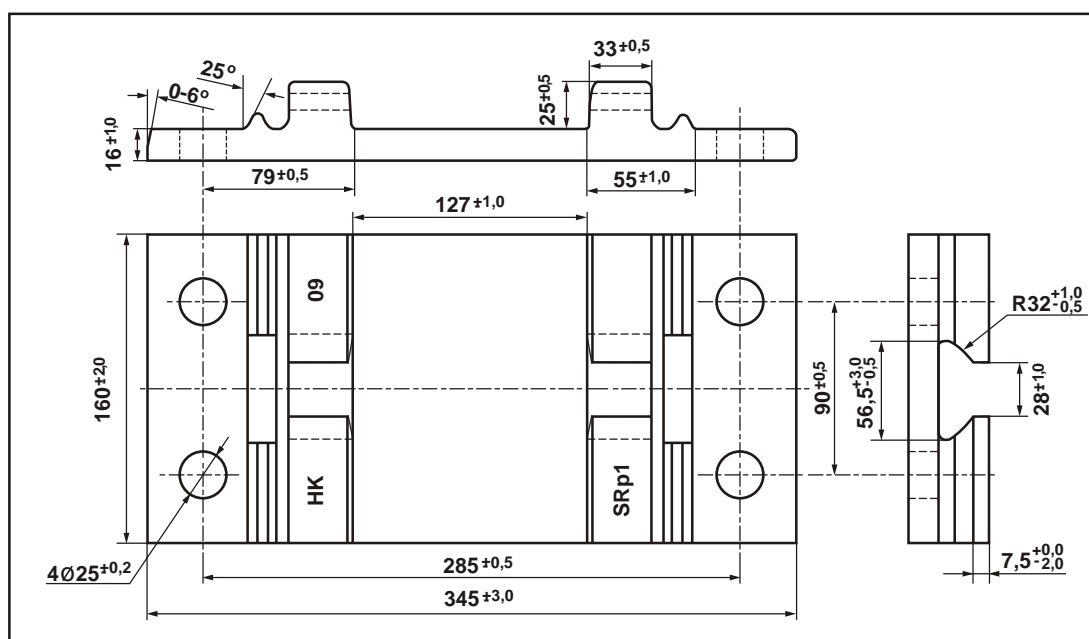
\*\* o frezowania przesuni ta o 25 mm / milling axle dislocated at 25 mm



ArcelorMittal

## Podkładki ebrowe z kształtownika KSRp1(g) Ribbed baseplates from section KSRp1(g)

### Podkładka ebrowa SRp1(g) Ribbed baseplate SRp1(g)



Oraz:

- Podkładka ebrowa SRp1-g2 - 2 x  $\varnothing 28^{+0,2}$  (w osi frezowania)
- Podkładka ebrowa SRp1-g3 - (bez otworów)
- Podkładka ebrowa SRp1-g4 - 2 x  $\varnothing 25^{+0,2}$  (po jednej stronie)

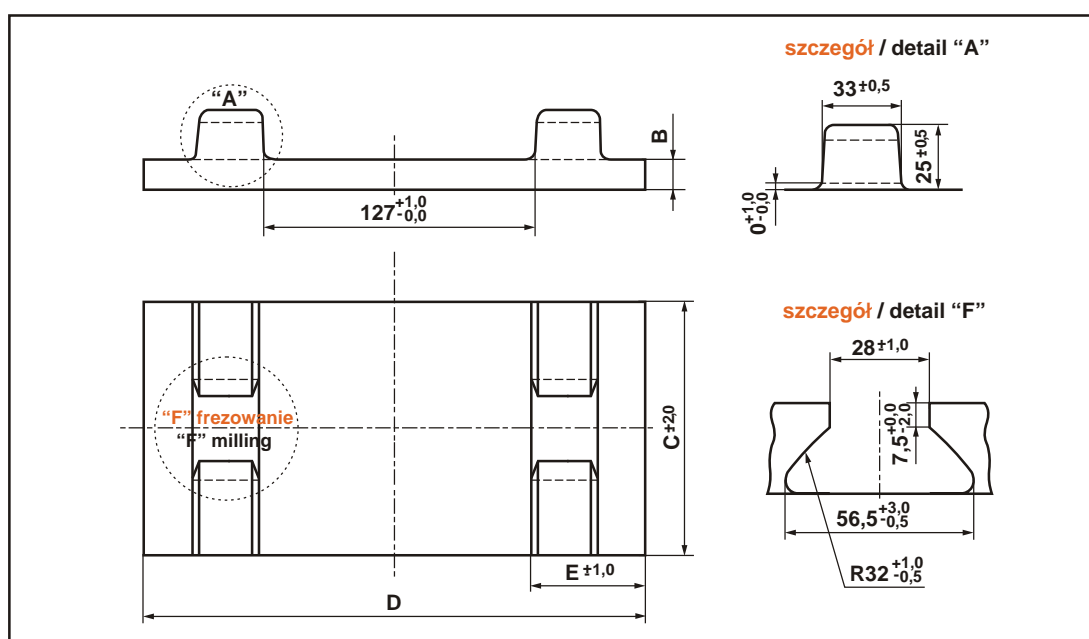
As well as:

- Ribbed baseplate SRp1-g2 - 2 x  $\varnothing 28^{+0,2}$  (in milling axle)
- Ribbed baseplate SRp1-g3 - (without holes)
- Ribbed baseplate SRp1-g4 - 2 x  $\varnothing 25^{+0,2}$  (on one side)



ArcelorMittal

# Podkładki ebrowe typu Rus Ribbed baseplates - type Rus

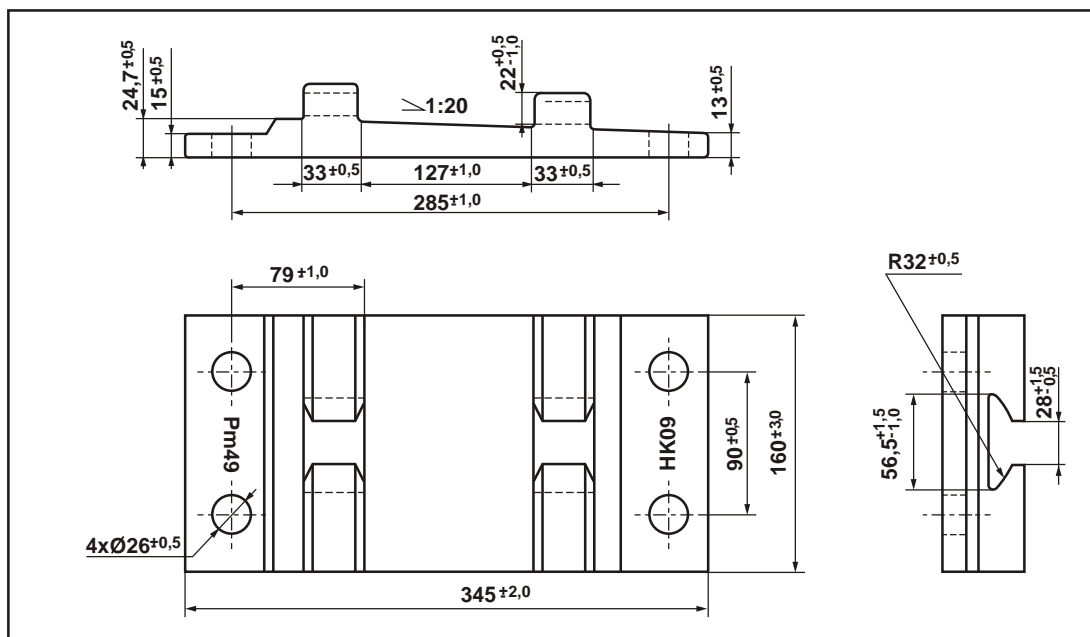


Typ podkadki Type of baseplate	Wymiary (mm) Dimensions				Masa teoretyczna Theoretical weight (kg)
	B	C	D	E	
Rus 26a	$15^{\pm 1,0}$	110	$235^{\pm 1,0}$	–	3,86
Rp 66a	$15^{\pm 1,0}$	110	–	90	1,53
Rus 108a	$15^{\pm 1,0}$	110	–	60	1,14
Rp16g-200 n/o, fr.	$15^{\pm 1,0}$	200	$293^{\pm 2,0}$	–	8,86
Rp16g n/o, fr.	$15^{\pm 1,0}_{-0,0}$	160	$293^{\pm 1,0}$	–	7,357
Rp01/01-160/240	$15^{\pm 1,0}$	160	$240^{\pm 2,0}$	–	5,98
Rp01/01/Rus-200x280	$15^{\pm 1,0}$	200	$280^{\pm 2,0}$	–	8,55

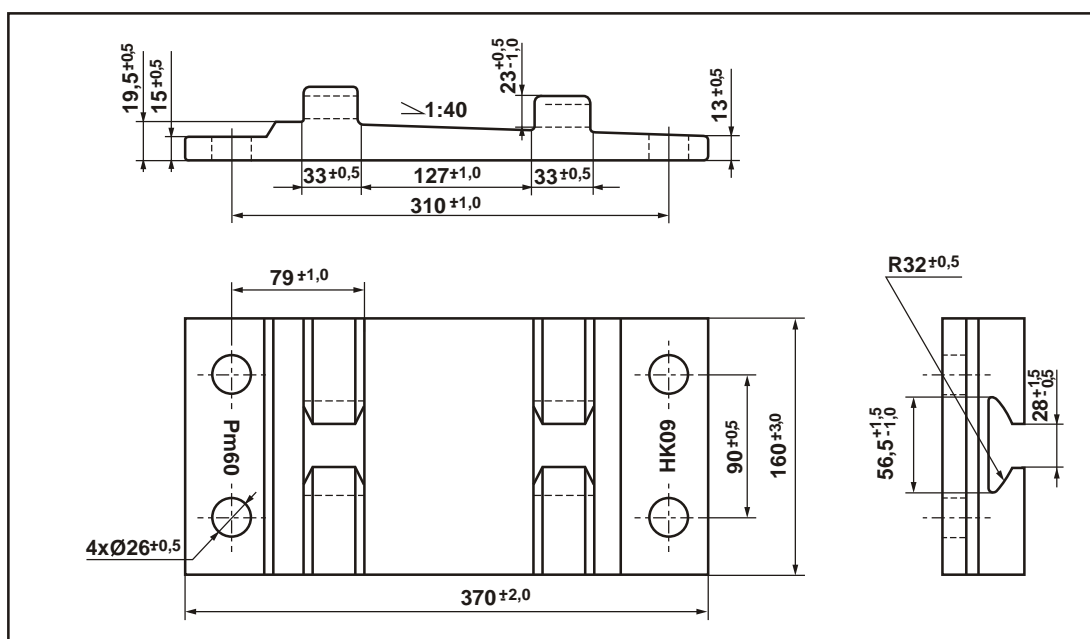


ArcelorMittal

# Podkładki ebrowe Ribbed baseplates



**Pm49**

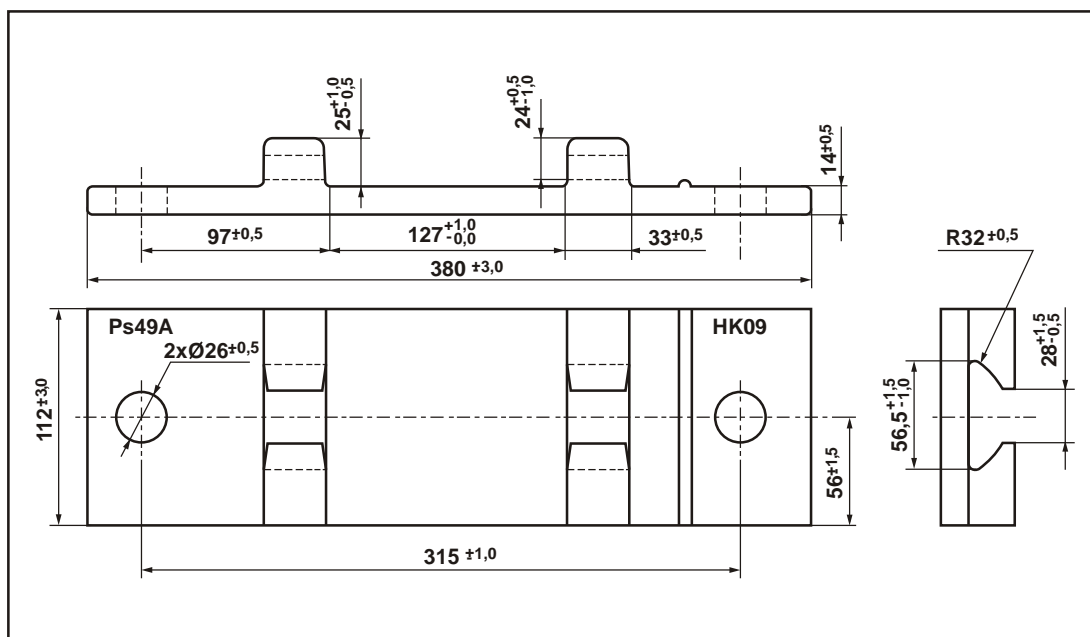


**Pm60**

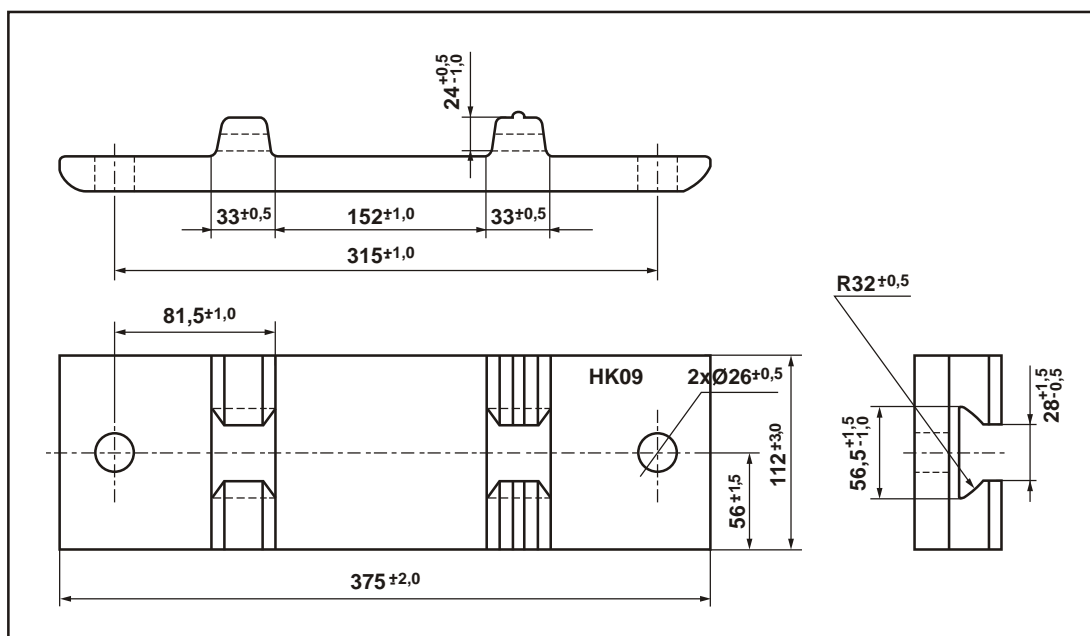


ArcelorMittal

# Podkładki ebrowe Ribbed baseplates



**Ps49A**



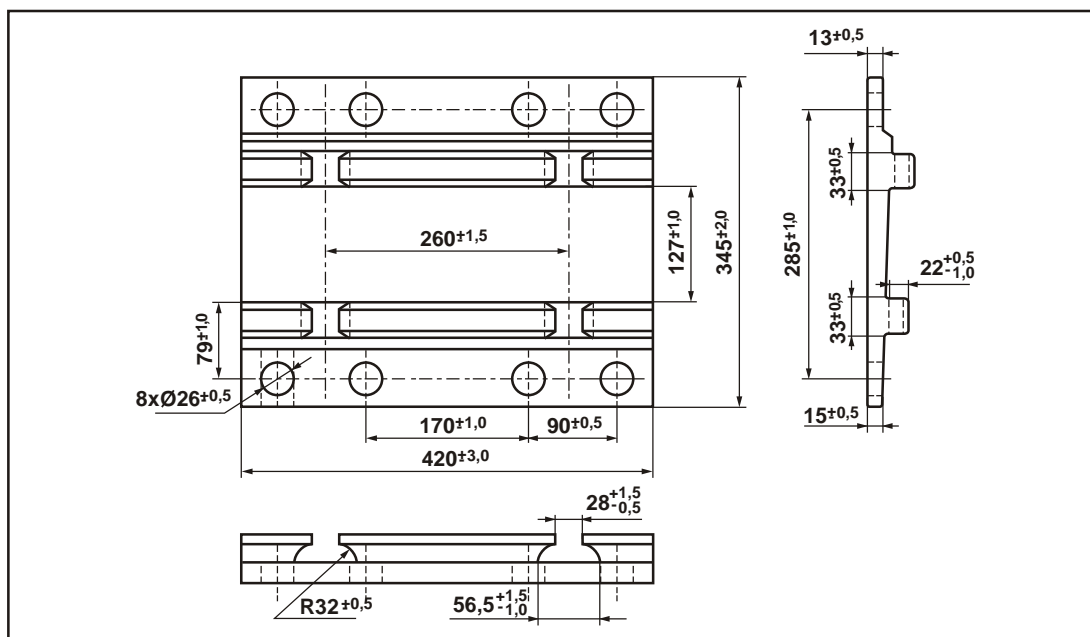
**Ps60-112**





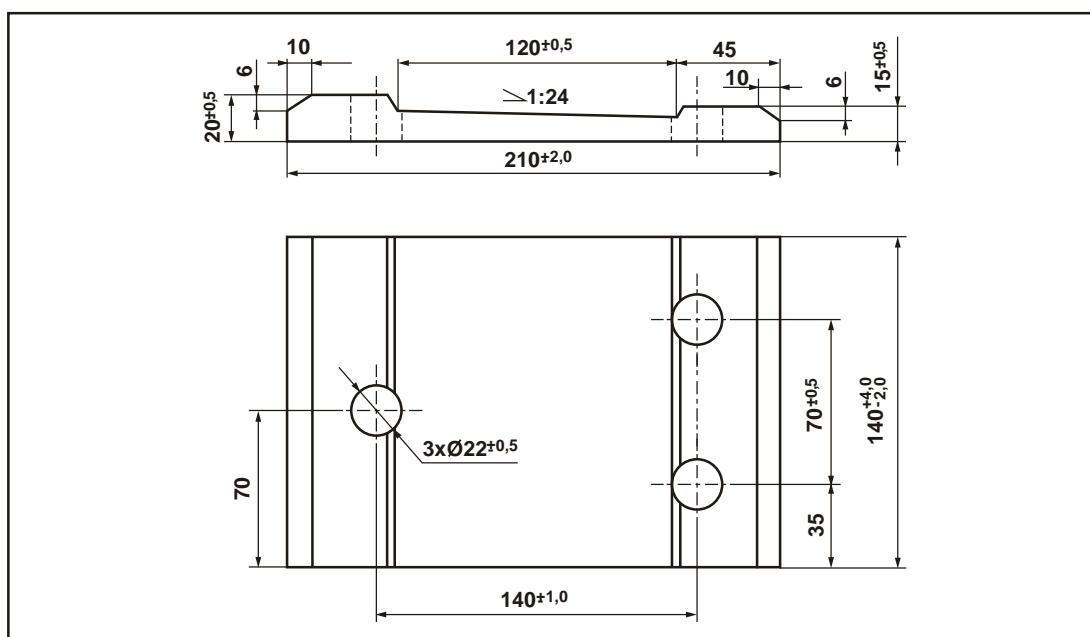
ArcelorMittal

Podkładka ebrowa Pz49A  
Ribbed baseplate Pz49A



Pz49A

Podkładka P39  
Baseplate P39

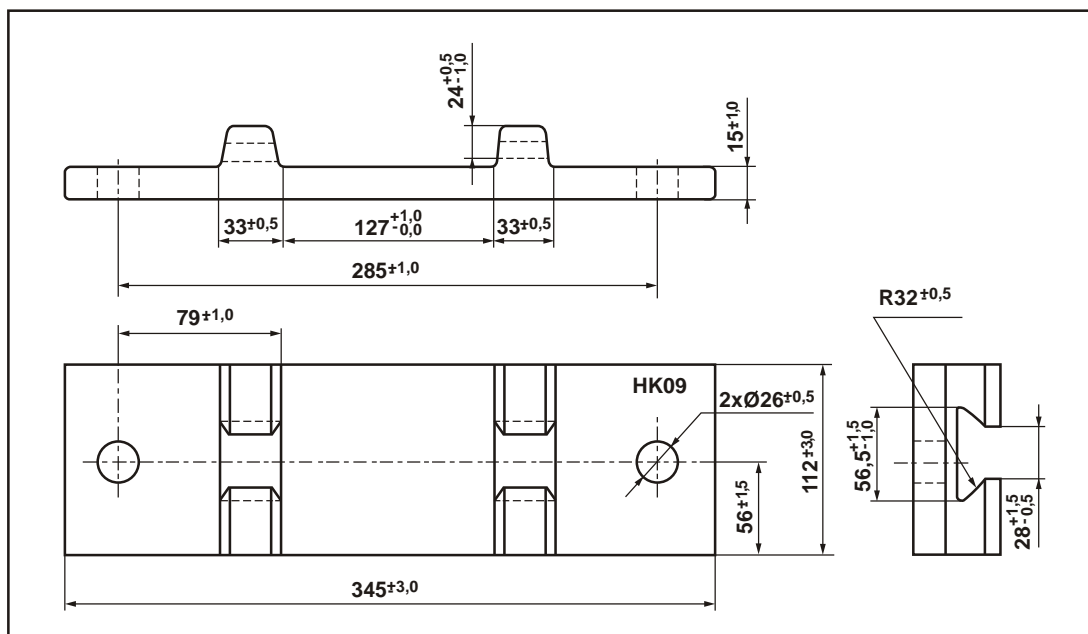


P39

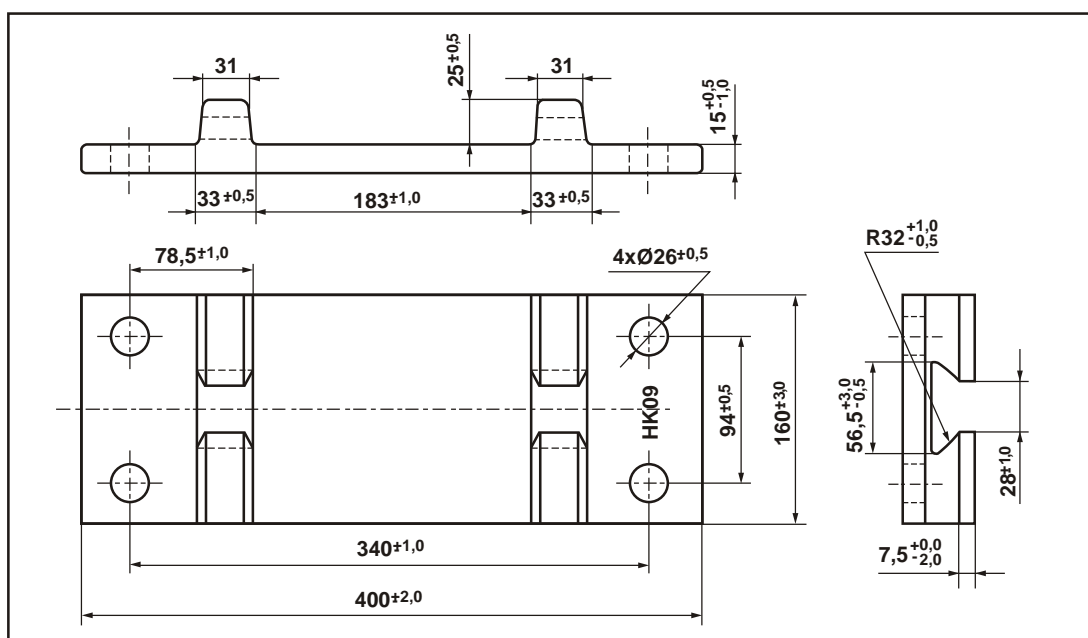


ArcelorMittal

## Podkładki ebrowe Ribbed baseplates



**BL3A**



**PT180-160**

Ponadto produkujemy nast puj ce podkładki / Besides we produce the following baseplates:

PT180-110/2/26, PT180-110/2/28

PT 180-110/2/36, PT180-110/2/37

PT180-115, PT180-130, PT180-140/2/26

PT180-140/2/34, PT180-140/6/26

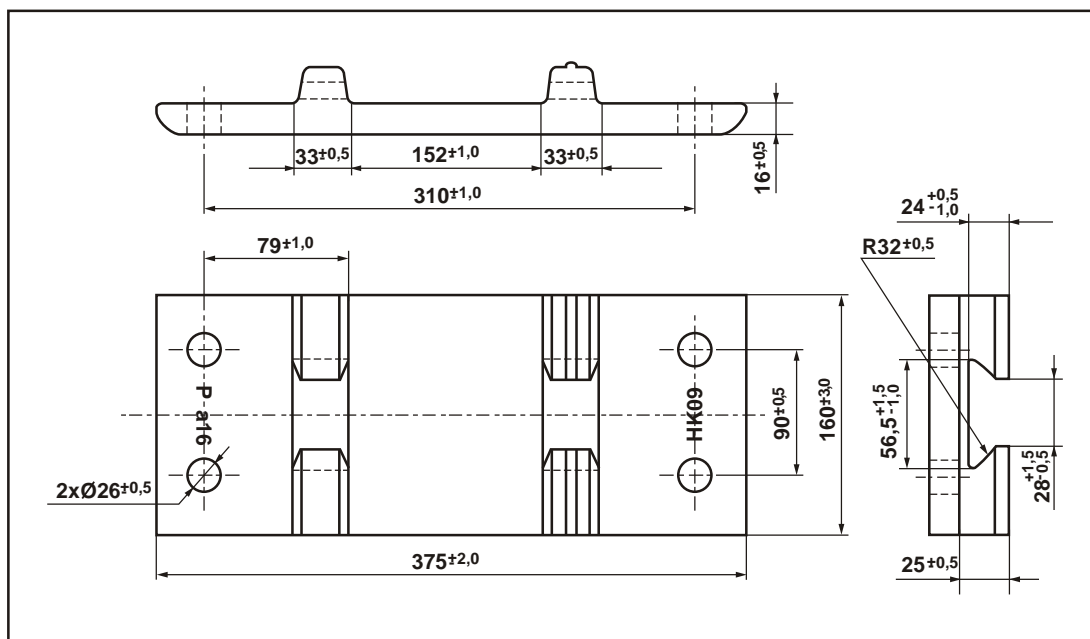
PT180-140/4/26, PT180-150/4/24

PT180-150/4/26, PT180-160/2/26

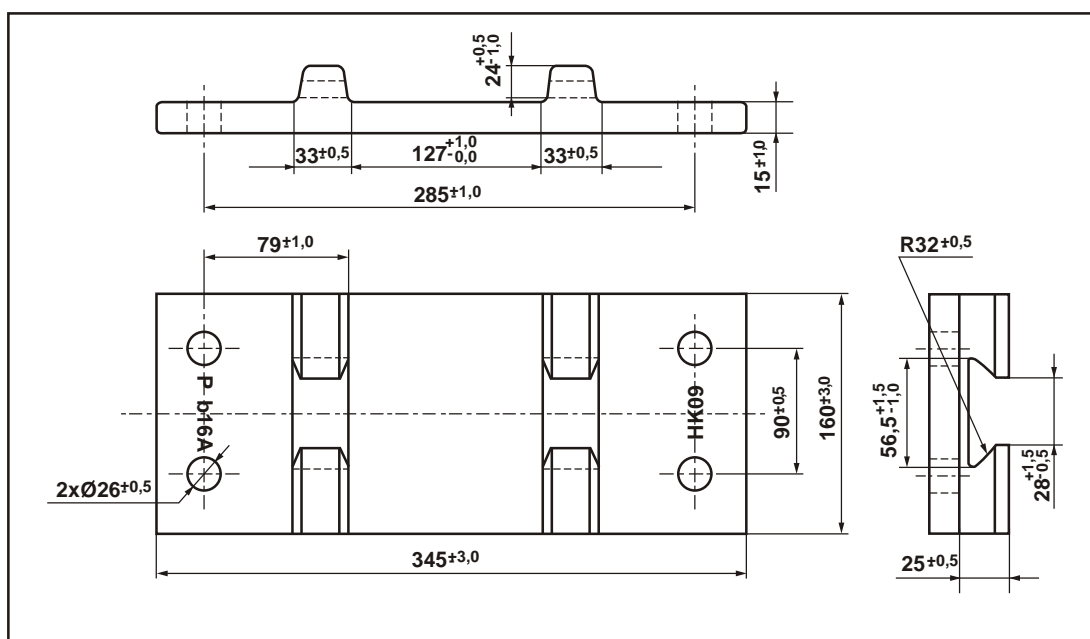


ArcelorMittal

# Podkładki ebrowe Ribbed baseplates



**P a16**

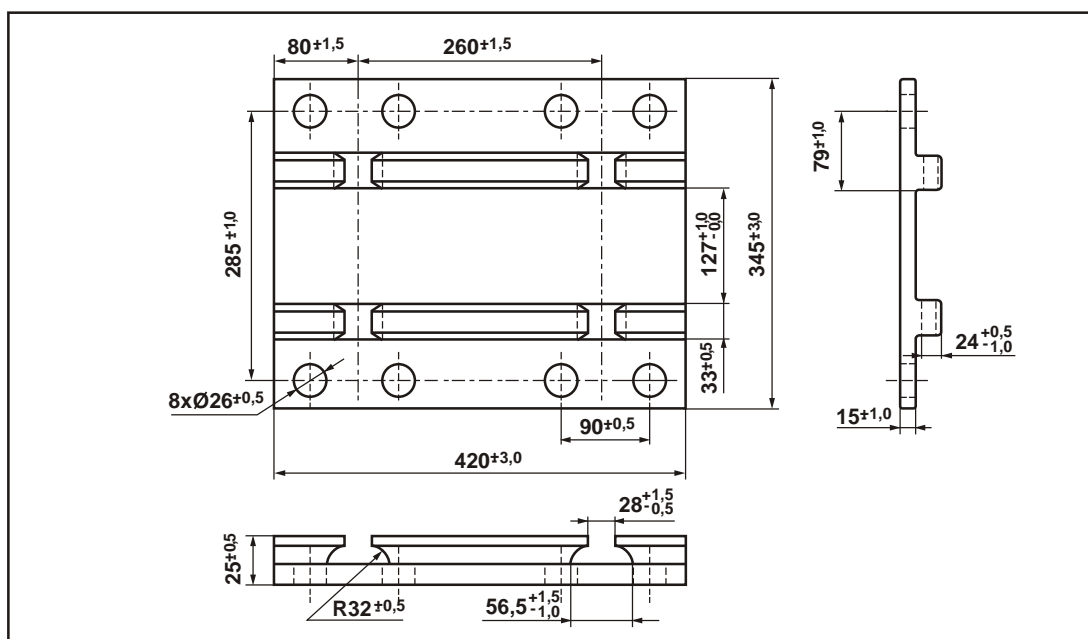


**P b16A**



ArcelorMittal

## Podkładki ebrowe Ribbed baseplates



**P b18B**

Ponadto produkujemy następujące podkładki / Besides we produce the following baseplates:

Podkładki z kształtownika KRph1  
Baseplates from section KRph1

Rph1/HR-160, P b17  
RplA-150, Rpla-160, Sph1a

Podkładki z kształtownika KRp01/01  
Baseplates from section KRp01/01

Rpb1/SBB-160  
Rp4S  
SRp1A  
SRp2 (15<sup>+1,0</sup><sub>-0,0</sub>)

Podkładki z kształtownika KRph6  
Baseplates from section KRph6

Rph6/HR-160

Rpb25

Rph6-150/4/32

Rph6-150/2/32

Rph6-190/4/26



ArcelorMittal

## Podkładki ebrowe Ribbed baseplates

Ponadto produkujemy następujące podkładki / Besides we produce the following baseplates:

### Podkładki z kształtownika KPZ3 Baseplates from section KPZ3

P a18A

Ps60-160/HR

Ps60-150/4/25

Ps60-180/4/25

Ps60-210/4/26

### Podkładki z kształtownika KRpp Baseplates from section KRpp

SRp1

Rpp140/80, Rpp1-160, Rpp1

### Podkładki z kształtownika KPZ3B gr. 20 mm Baseplates from section KPZ3B thickness 20 mm

P a16-20

Ps60-20/112/2/26

Ps60-20/160/4/24

Ps60-20/160/2/28

Ps60-20/160/4/26

Ps60-20/180

### Podkładki z kształtownika KPZ5 Baseplates from section KPZ5

Pm49-140/HR

Rpl-150, Rpl-110 n/o, fr.

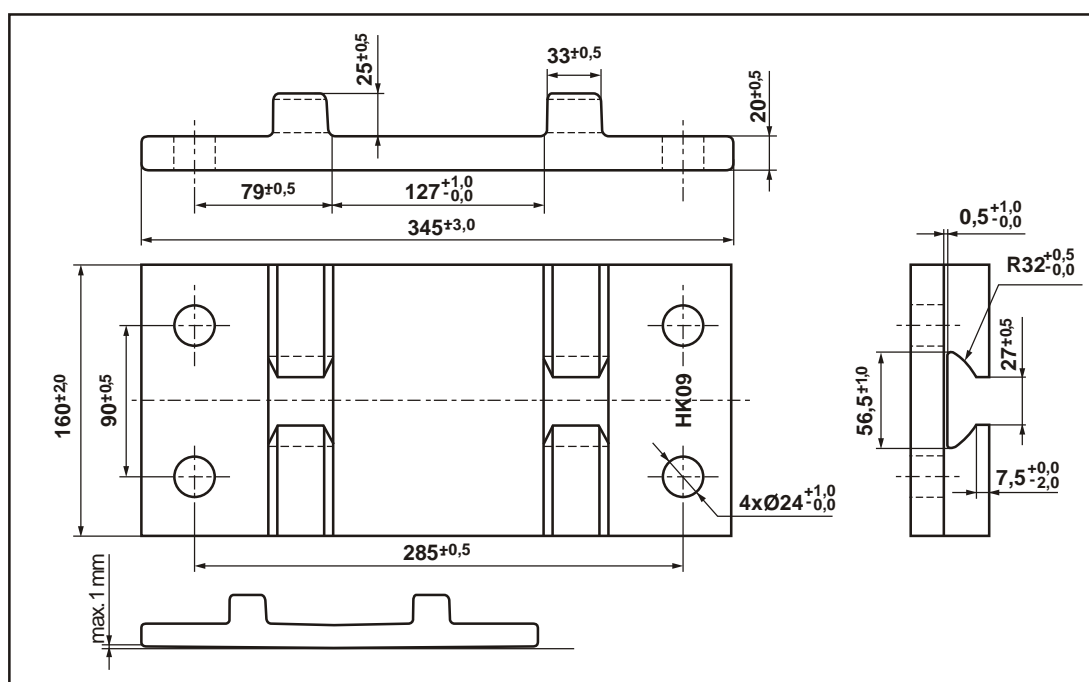
Rpo5e

RplVx

### Podkładki z kształtownika KRpo21 Baseplates from section KRpo21

Rpo21a, Rpo21f, Rpo21b

Podkładka z kształtownika KRpo01/01B / Baseplate from section KRpo01/01B

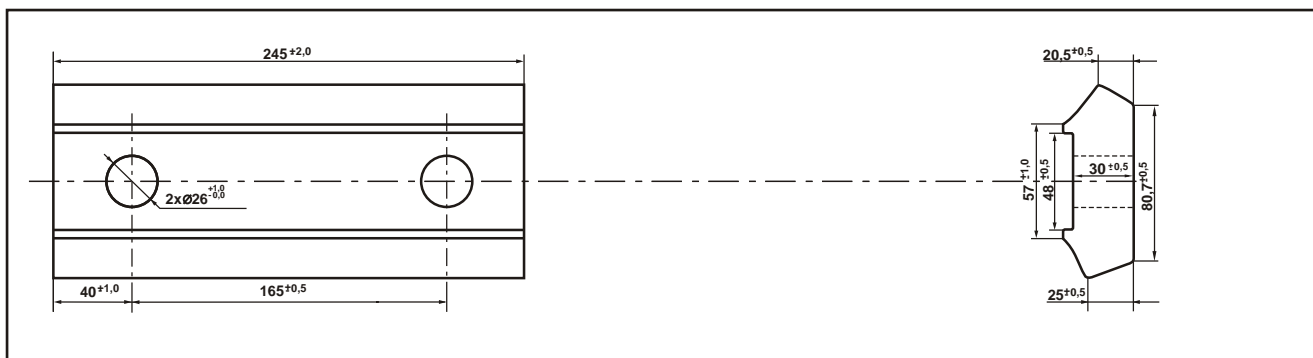


Rpl-20/4

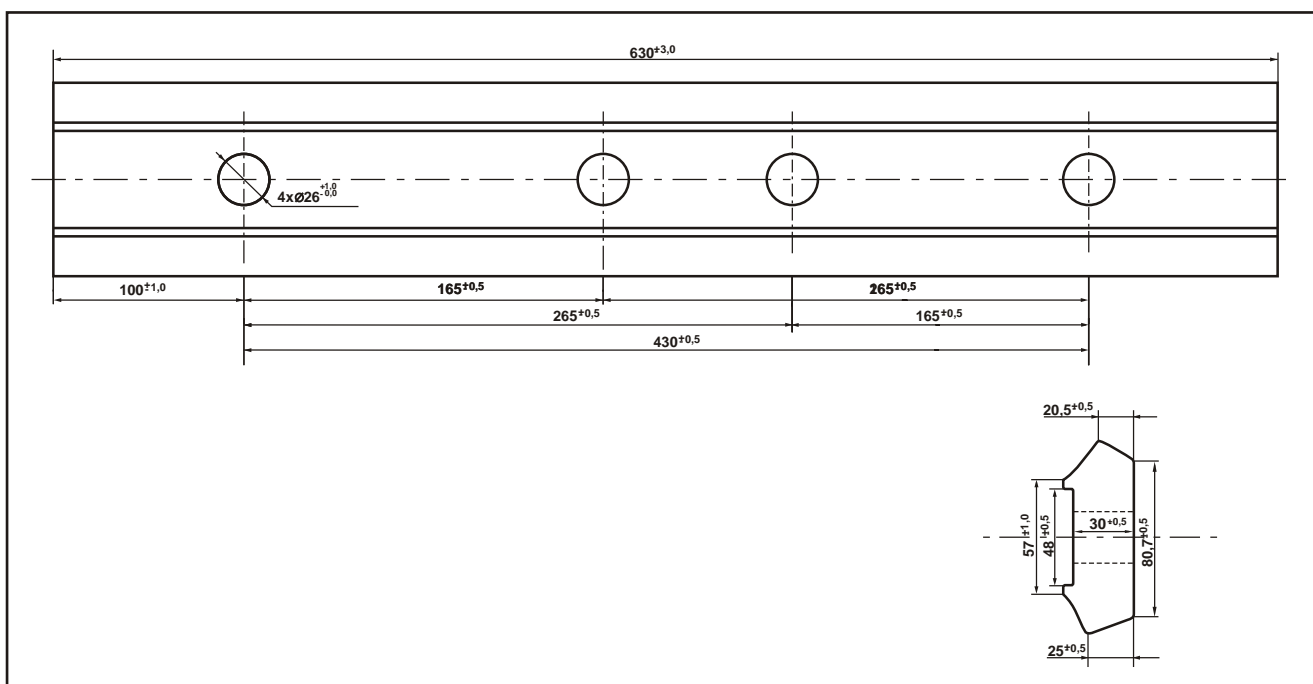


ArcelorMittal

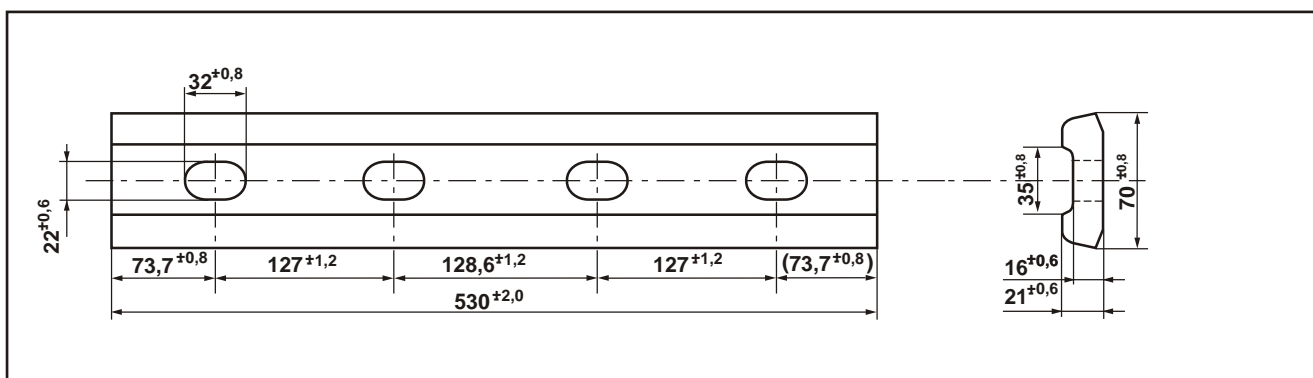
# Łubki Fishplates



FI 14c



FI 14a

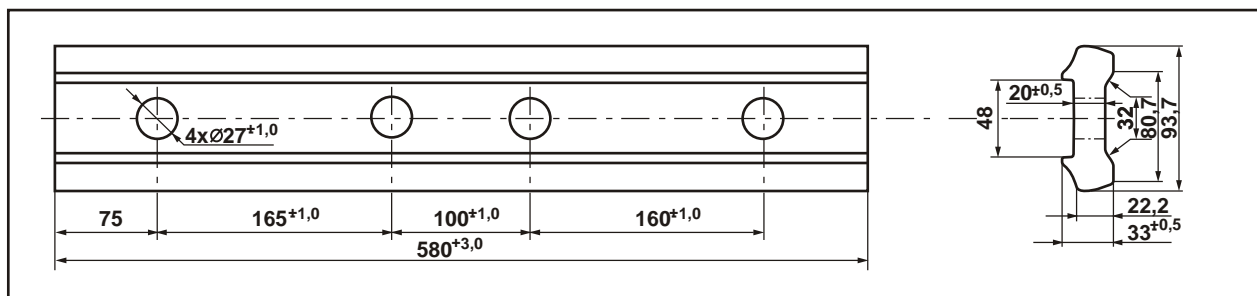


FI 30

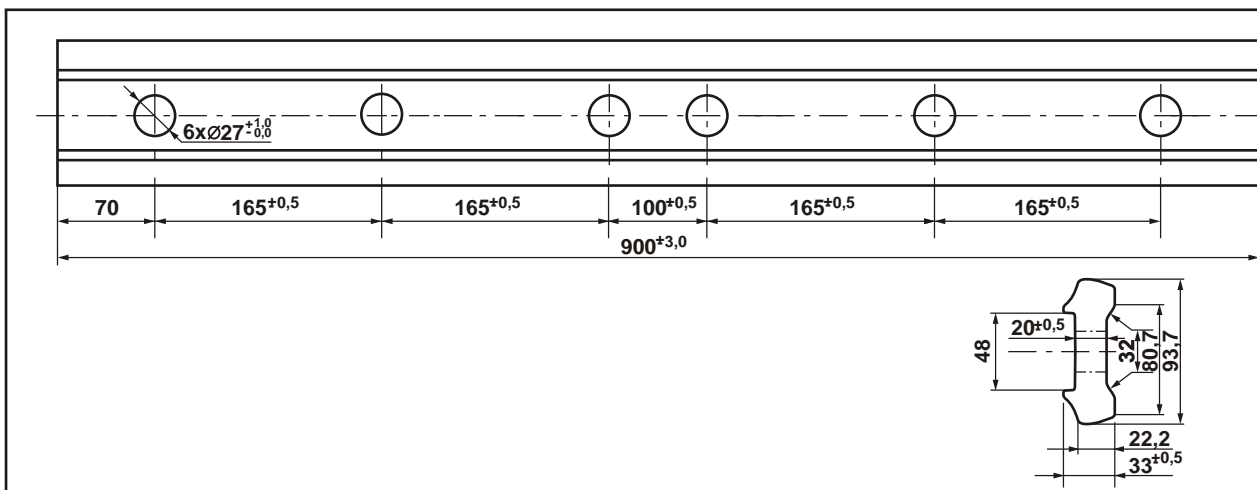


ArcelorMittal

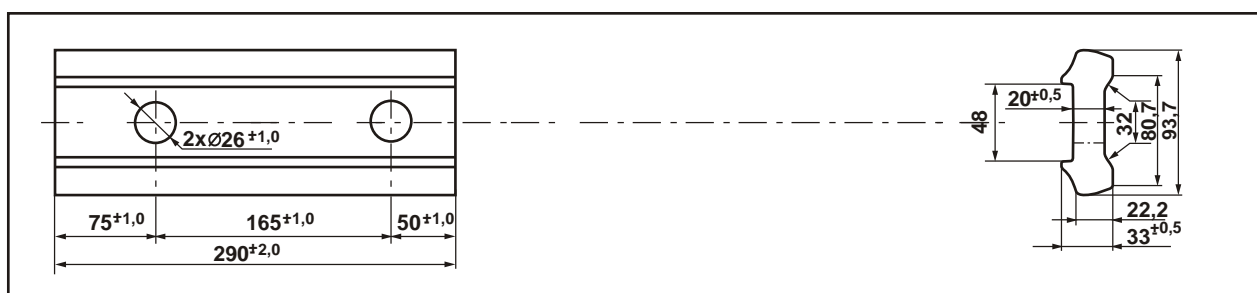
# Łubki Fishplates



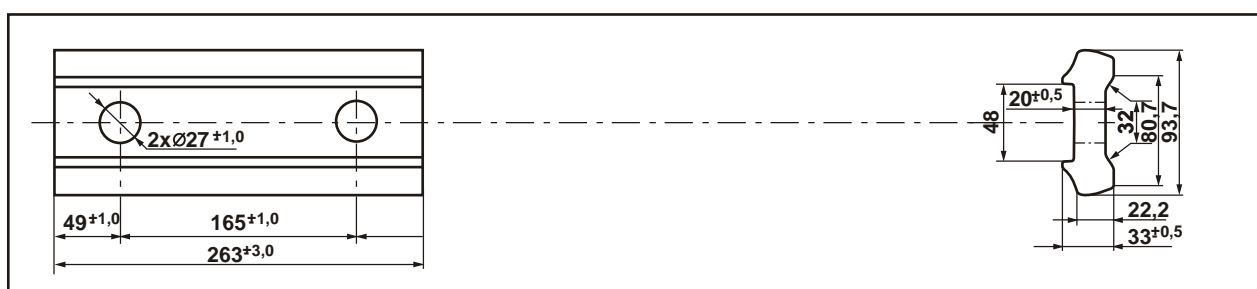
**Ł49** oraz/as well as Ł49/26 ( $4 \times \text{Ø}26^{+1,0}_{-0,0}$ ) i / and Ł49/HR ( $4 \times \text{Ø}26^{+0,5}$ )



**Ł49-900/6**



**Ł49d**

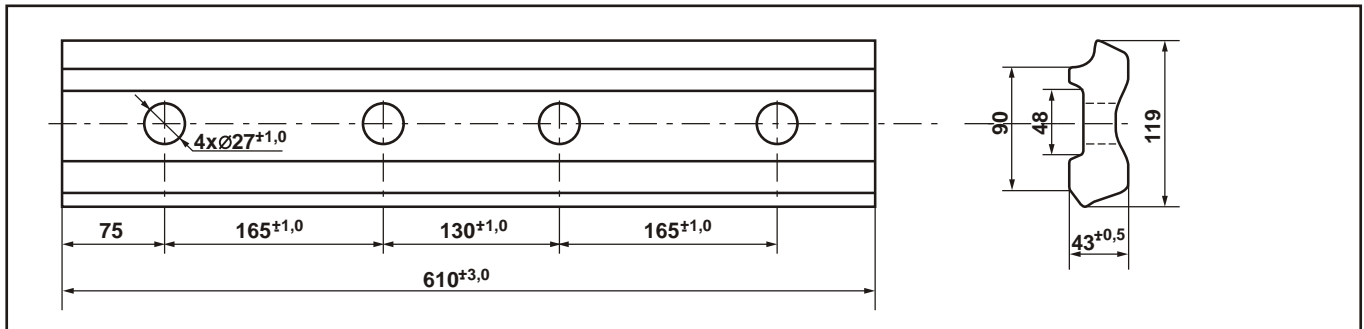


**Ł49d-263**

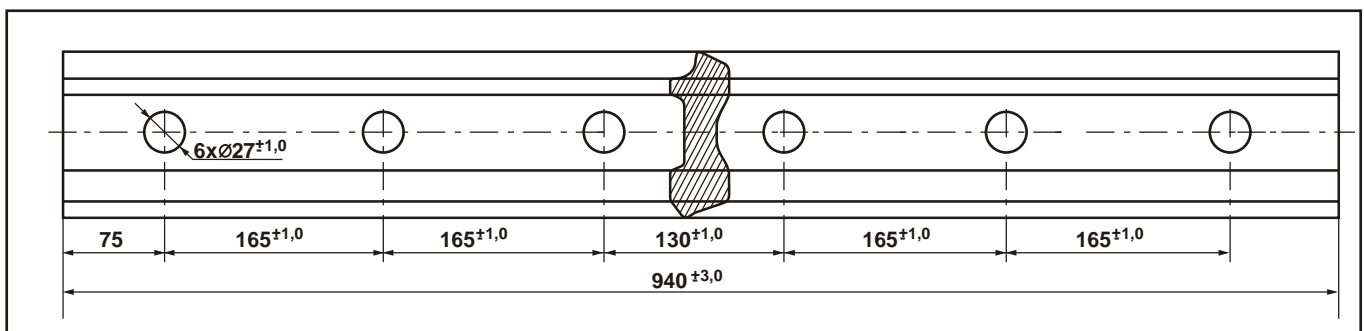


ArcelorMittal

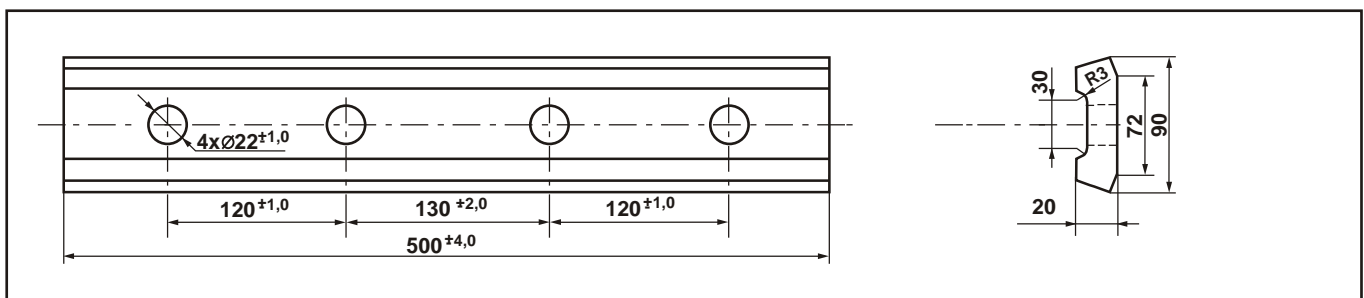
# Łubki Fishplates



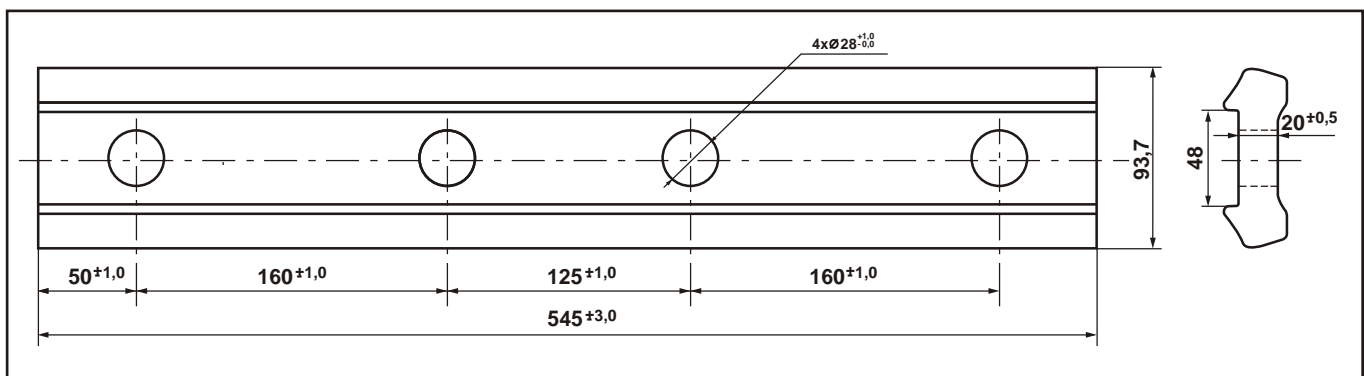
Ł60



Ł60-940/6



Ł39



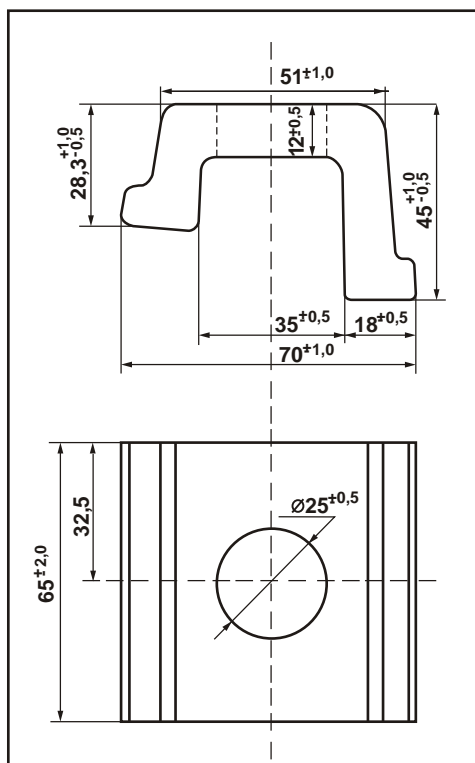
Ł49-545/28



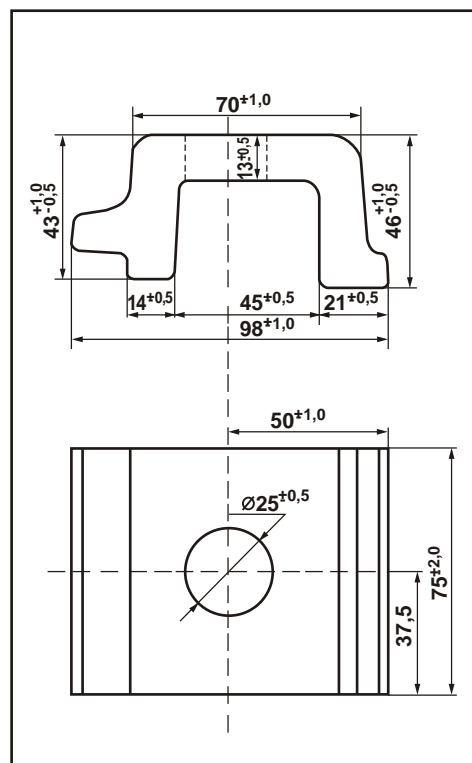


ArcelorMittal

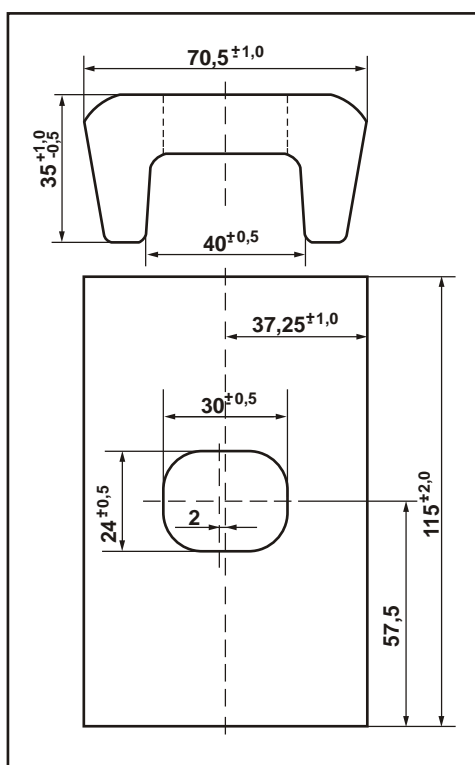
# Łapki Clamps



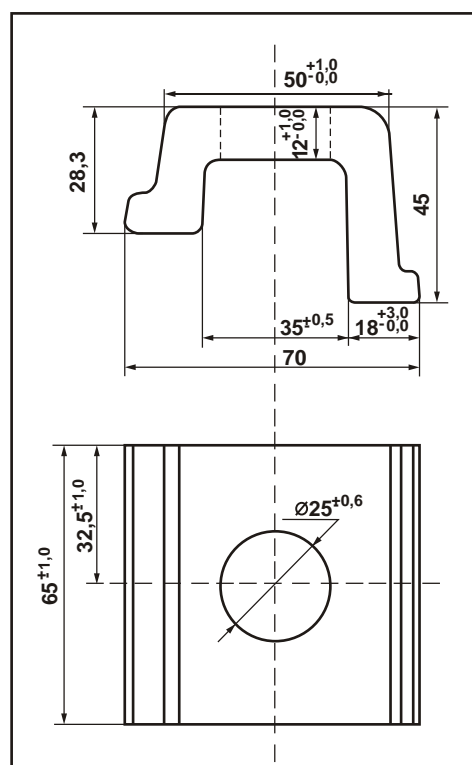
Łp2



Łp3



Łp5



Kpo6

Ponadto produkujemy nast. puj ce łapki / Besides we produce the following clamps:  
Kpo6/ZS4, Kpo6/26