



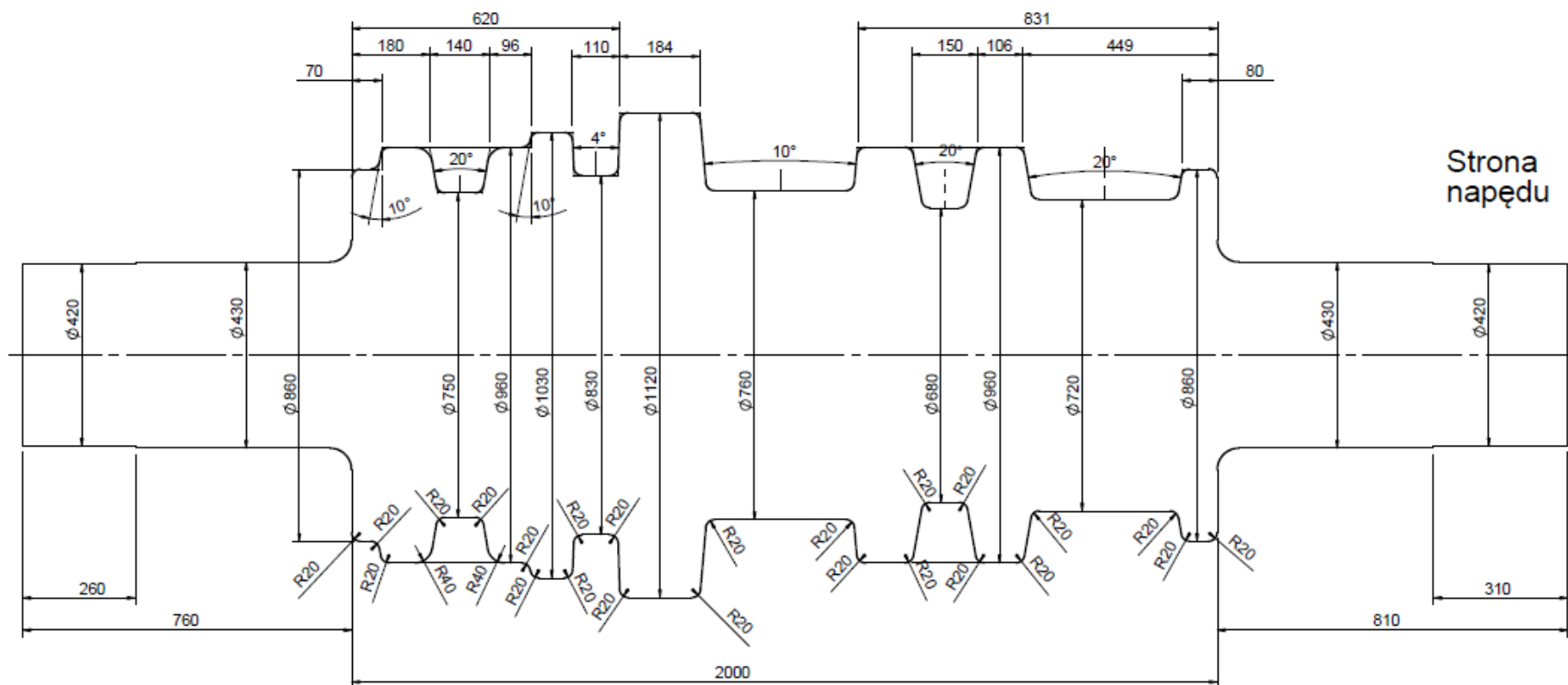




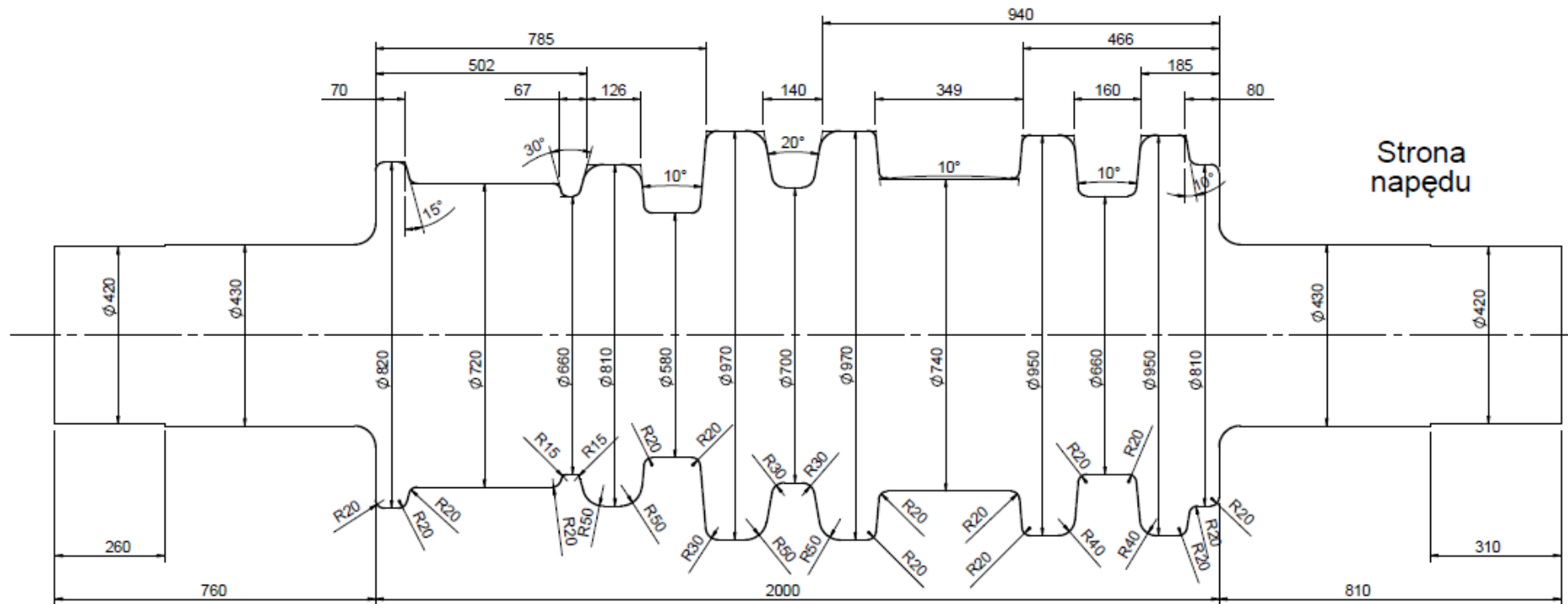






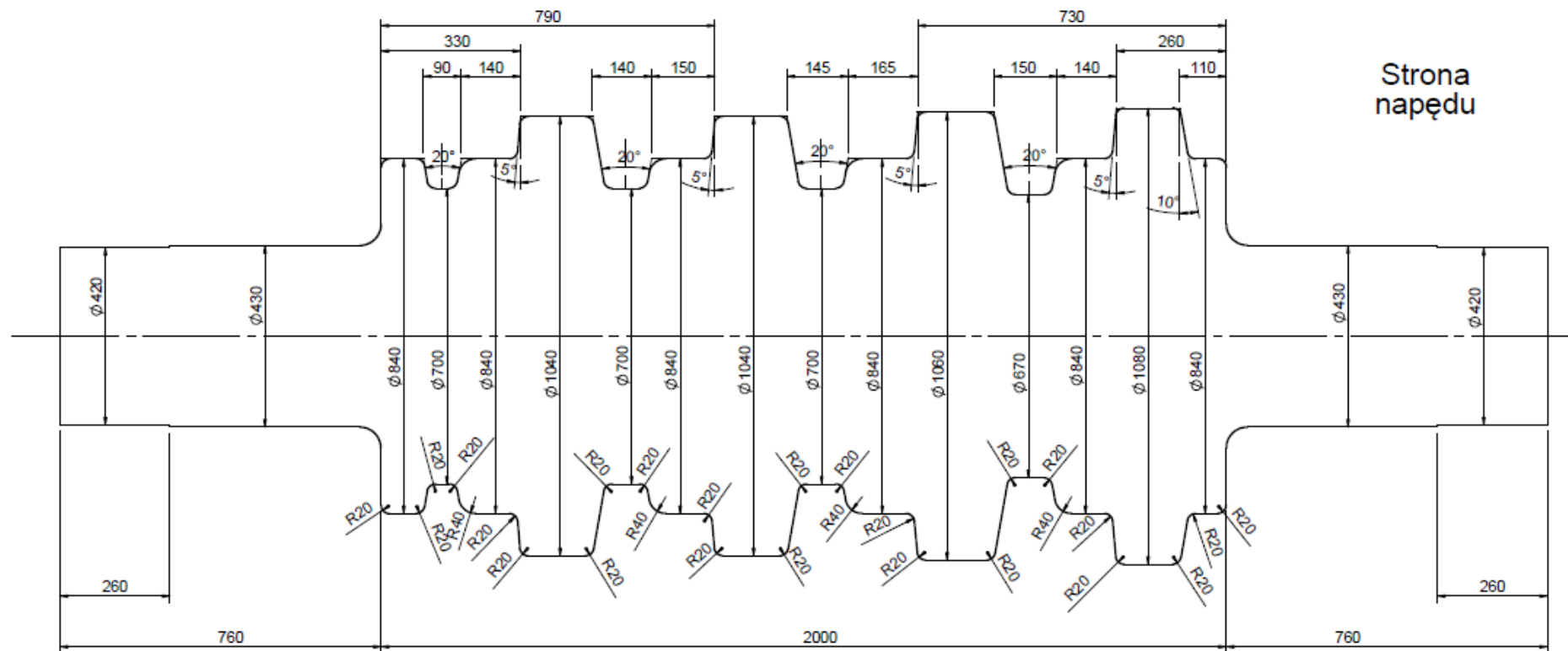
	Nazwisko i Imię	Podpis	Data	 <b>POLITECHNIKA CZĘSTOCHOWSKA</b> WYDZIAŁ INŻYNIERII PRODUKCJI, I TECHNOLOGII MATERIAŁÓW Instytut Przeróbki Plastycznej i Inżynierii Bezpieczeństwa	Format arkusza: <b>A4</b>
Projektował:	Szota Piotr		2018-12-20		
Zatwierdził:	Mróz Sebastian		2018-12-20		
Rysował:	Szota Piotr		2018-12-20		
Nr rysunku: DHWD50E2p K1D-14A	Tytuł: 50E2 Walec surowy klatka 1 walec dolny		Skala: 1:15	Materiał: walec stalowy kuty Masa: 10795 kg	







	Nazwisko i Imię	Podpis	Data	 <b>POLITECHNIKA CZĘSTOCHOWSKA</b> WYDZIAŁ INŻYNIERII PRODUKCJI, I TECHNOLOGII MATERIAŁÓW Instytut Przeróbki Plastycznej i Inżynierii Bezpieczeństwa	Format arkusza: <b>A4</b>
Projektował:	Szota Piotr		2018-12-20		
Zatwierdził:	Mróz Sebastian		2018-12-20		
Rysował:	Szota Piotr		2018-12-20		
Nr rysunku: DHW50E2p K1G-14A	Tytuł: 50E2 Walec surowy klatka 1 walec gomy		Skala: 1:15	Materiał: walec stalowy kuty Masa: 10795 kg	



	Nazwisko i Imię	Podpis	Data	 <b>POLITECHNIKA CZĘSTOCHOWSKA</b> WYDZIAŁ INŻYNIERII PRODUKCJI, I TECHNOLOGII MATERIAŁÓW Instytut Przeróbki Plastycznej i Inżynierii Bezpieczeństwa
Projektował:	Szota Piotr		2018-12-20	
Zatwierdził:	Mróz Sebastian		2018-12-20	
Rysował:	Szota Piotr		2018-12-20	
Nr rysunku: DHWD50E2p K1S-14A	Tytuł: 50E2 Walec surowy klatka 1 walec środkowy		Skala: 1:15	Materiał: walec stalowy kuty Masa: 9286 kg
				Format arkusza: A4



	Nazwisko i Imię	Podpis	Data	 <b>POLITECHNIKA CZĘSTOCHOWSKA</b> WYDZIAŁ INŻYNIERII PRODUKCJI, I TECHNOLOGII MATERIAŁÓW Instytut Przeróbki Plastycznej i Inżynierii Bezpieczeństwa
Projektował:	Szota Piotr		2018-12-20	
Zatwierdził:	Mróz Sebastian		2018-12-20	
Rysował:	Szota Piotr		2018-12-20	
Nr rysunku: DHWD50E2p K2D-15A	Tytuł: 50E2 Walec surowy klatka 2 walec dolny	Skala: 1:15	Materiał: walec stalowy kuty Masa: 11506 kg	Format arkusza: A4